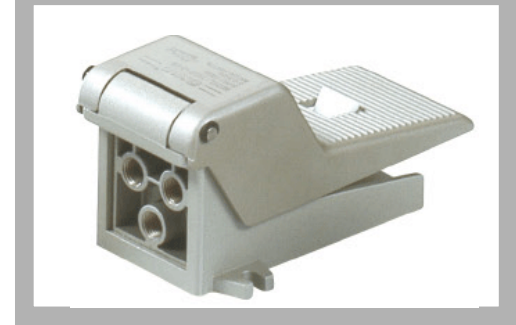
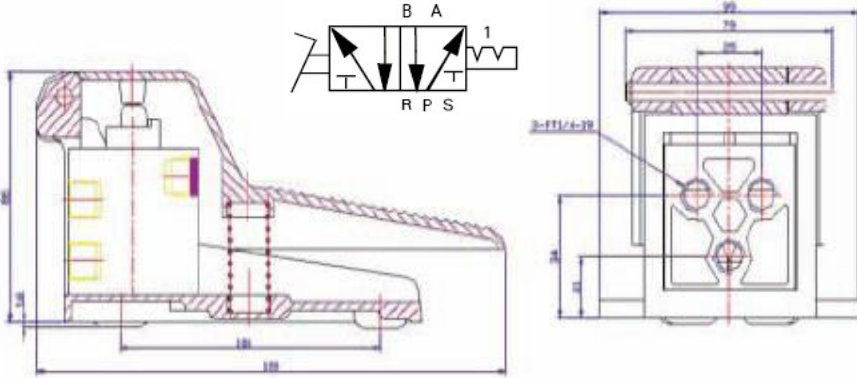


## PNÖMATİK YÖN KONTROL VALFLERİ PNEUMATIC DIRECTION CONTROL VALVES

## PNÖMATİK PEDAL VALF PNEUMATIC FOOT VALVE

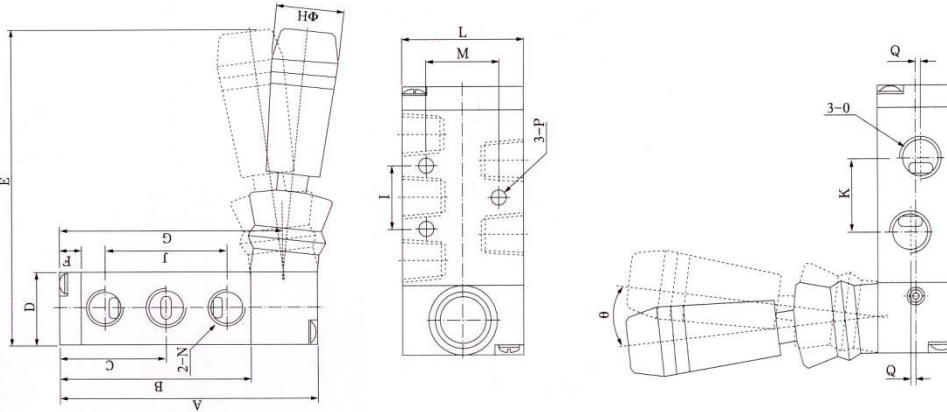
### MODEL P-VAM



TİP / MODEL	P-4F210-08	P-4F210-08L	P-4F210-08G	P-4F210-08LG	P-FV420	P-FV320
Çalışma Ortamı Operating Medium	Hava ( 40µ filtre elementi tarafından filtrenilir ) Air (to be filtered by 40µ filter element)					
Hareket Modeli Motion Pattern	Direkt sürücü tipli Direct drive type					
Vana Tipi Valve Type	5 port 2 yollu 5 port 2 way				4 portlu 2 yollu 4 port 2 way	3 portlu 2 yollu 3 port 2 way
Port Ebatı Port Size	Arz/Supply=/çıkışı /outlet= boşaltma /exhaust=G1/4"				Supply=outlet=exhaust=G1/8"	
Çalışma Basıncı Operating Pressure	0-0,8 Mpa					
Max. çevre sıcaklığı Max. Ambient Temperature	0-60 °C					

## PNÖMATİK KOL KUMANDALI VALF PNEUMATIC HAND PULL VALVE

### MODEL P-4H



MAX BASINÇ / MAX.PRESSURE : 10 BAR  
MAX SICAKLIK / MAX.TEMPERATURE : 60 °C

#### MODELLER / MODELS

**P-4H-210-06** 5/2 KOL KUMANDALI VALF 1/8" BAĞLANTILI / THREADED  
**P-4H-210-08** 5/2 KOL KUMANDALI VALF 1/4" BAĞLANTILI / THREADED  
**P-4H-310-10** 5/2 KOL KUMANDALI VALF 3/8" BAĞLANTILI / THREADED  
**P-4H-330-08L** 5/3 KOL KUMANDALI VALF 1/8" BAĞLANTILI / THREADED

TİP / MODEL	A	B	C	D	E	F	G	H	I	J	K	L	M	N	O	P	Q	Ø
P-4H-210-06	76,7	56,5	31,5	22	95	6,5	66,5	19	20	36	18	35	23,5	1/8	1/8	4,3	-	15,8
P-4H-210-08	76,7	56,5	31,5	22	95	6,5	66,5	19	20	36	18	35	23,5	1/4	1/4	4,3	-	15,8
P-4H-310-10	92,5	72,5	40	27	100	7,5	82,5	19	24	45	24	40	27,5	1/4	3/8	4,3	2	17,5
P-4H-330-08L																		

PNÖSAN San ve Tic. Ltd. Şti.

Merkez : Cemaliye Mah.Gazi Çeşme Sok.No:2/A 59860 Çorlu / TEKİRDAĞ Tel:(+90 282) 652 94 86 Pbx Fax:(+90 282) 652 74 05

Fabrika : Zafer Mah.Şehit Yzb.Yücel Kenter Cad. Blok 7 No:1-2-3 Çorlu/Tekirdağ

www.pnosan.com / bilgi@pnosan.com / satis@pnosan.com