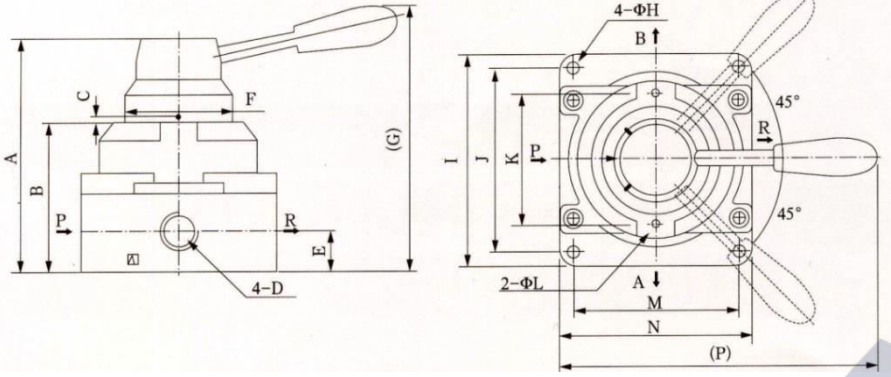


PNÖMATİK YÖN KONTROL VALFLERİ PNEUMATIC DIRECTION CONTROL VALVES

PNÖMATİK 4/3 KOLLU ÇEVİRMELİ VALF PNEUMATIC 4/3 HAND-SWITCH VALVE

MODEL P-4HV1



MODELLER / MODELS

P-4HV1-310-08 4/3 4 YOLLU 3 POZİSYONLU ÇEVİRMELİ VALF 1/4" DIŞLI / THREADED
P-4HV1-310-10 4/3 4 YOLLU 3 POZİSYONLU ÇEVİRMELİ VALF 3/8" DIŞLI / THREADED

MAX BASINÇ / MAX.PRESSURE : 10 BAR

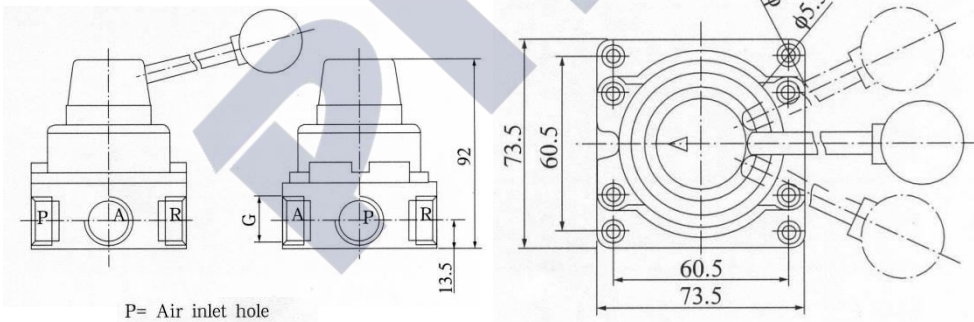
MAX SICAKLIK / MAX.TEMPERATURE : 60 °C

AÇI / ANGLE : 90°

TİP / MODEL	A	B	C	D	E	F	G	H	I	J	K	L	M	N	P
P-4HV1-310-08	88,5	56	1,5	1/4"	13,5	M40X1,5	104	6,6	74	62	51	3	62	74	100
P-4HV1-310-10	88,5	56	1,5	3/8"	13,5	M40X1,5	104	6,6	74	62	51	3	62	74	100

PNÖMATİK 4/3 KOL ÇEVİRMELİ VALF PNEUMATIC 4/3 HAND-SWITCH VALVE

MODEL P-HV



P= Air inlet hole
A, B= Outlet hole
R, S= Air outlet hole



MODELLER / MODELS

P-HV-02 4/3 4 YOLLU 3 POZİSYONLU ÇEVİRMELİ VALF 1/4" DIŞLI / THREADED
P-HV-04 4/3 4 YOLLU 3 POZİSYONLU ÇEVİRMELİ VALF 1/2" DIŞLI / THREADED

MAX BASINÇ / MAX.PRESSURE : 10 BAR

MAX SICAKLIK / MAX.TEMPERATURE : 60 °C

AÇI / ANGLE : 90°

PNÖSAN San ve Tic. Ltd. Şti.

Merkez : Cemaliye Mah.Gazi Çeşme Sok.No:2/A 59860 Çorlu / TEKİRDAĞ Tel:(+90 282) 652 94 86 Pbx Fax:(+90 282) 652 74 05

Fabrika : Zafer Mah.Şehit Yzb.Yücel Kenter Cad. Blok 7 No:1-2-3 Çorlu/Tekirdağ

www.pnosan.com / bilgi@pnosan.com / satis@pnosan.com